



Trelleborg AVS – La division Novibra® de Trelleborg et Metalastik® ont uni leurs forces sous le nom de Trelleborg Industrial AVS, un leader mondial en matière de conception et de fabrication de composants en caoutchouc à renfort métallique pour l'isolation anti-vibratoire et les dispositifs de suspension.

Composants pour l'isolation anti-vibratoire Catalogue des produits pour l'industrie



Notre point fort est de proposer une gamme complète d'amortisseurs. Grâce à un réseau mondial des distributeurs Trelleborg offre l'expertise spécialisée nécessaire à la réalisation de solutions universelles. Nous utilisons des logiciels de surveillance accompagnés d'une base de données, faisons des essais de comportement, et fournissons un support technique complet.

Nous avons notre siège à Leicester au Royaume-Uni. Nous disposons de nos propres usines de production mais également des usines de notre société soeur Trelleborg Automotive en Europe, en Amérique du Sud et en Asie. Toutes les usines de production sont conformes aux exigences de la norme ISO 9001 et 14001.

Centralement à Leicester, il se trouve également notre bureau technique et le département de la recherche et le développement.

Trelleborg Industrial AVS a pour politique de développer et d'améliorer sans cesse ses produits. C'est pourquoi la société se réserve le droit de modifier la conception et les spécifications de ses produits, sans notification préalable et sans adaptation de la documentation déjà publiée.

Sécurité du choix dans le monde entier

Sécurité du choix dans le monde entier



TRELLXTRME®

NOVIBRA®

METALASTIK®



# Type

# Application – Propriétés

# Dessin

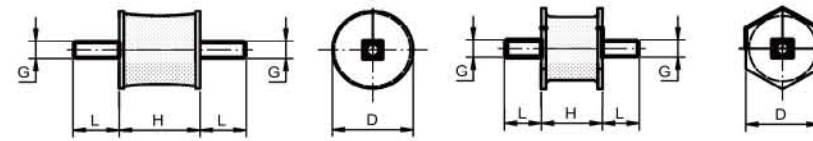
# Gamme Standard

## Supports d'instruments à double tige



Ces supports sont des produits de qualité supérieure apte à protéger des vibrations et des chocs, les instruments légers.

Applications typiques :  
 • tableaux de bord  
 • appareils de laboratoire  
 • équipements électroniques

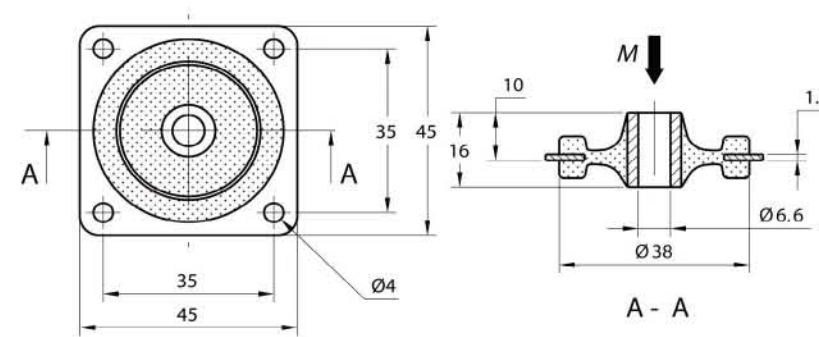


Type	No. d'Art.		Dimensions en mm				Charge max. en compression (kg)		Charge max. en cisaillement (kg)		Poids (kg)
	Poids		D	H	G	L	45° IRH	60° IRH	45° IRH	60° IRH	
17-1061	10-00443-01	10-00444-01	11	11	M4	10	2.4	4.8	2.3	2.5	0.005
17-1379	10-00470-01	10-00471-01	21	22	M6	15	7	14	5	5	0.02
17-1380	10-00472-01	10-00473-01	35	34	M8	20	16	32	15	15	0.07
17-1382	10-00476-01	10-00477-01	15	16	M6	15	3.8	7.6	3	3	0.13
17-1383	10-00478-01	10-00479-01	21	19	M8	20	8	16	6	6	0.03
17-1384	10-00480-01	10-00481-01	32	26	M8	16	15	30	10	10	0.06
17-1385	10-00482-01	10-00483-01	33	22	M10	25	30	60	14	14	0.11

## Supports d'instrument à bride



Ces supports conviennent aussi bien aux applications mobiles que statiques, pour protéger des vibrations les appareils délicats ou atténuer les vibrations des petits ventilateurs, transformateurs et autres appareils analogues. La sécurité des supports d'instruments à bride peut être assurée à l'aide de rondelles placées sur et sous la section en caoutchouc.



Type	No. d'Art.		Charge Max. (kg)		poids (kg)
	45° IRH	60° IRH	45° IRH	60° IRH	
17-1801	10-00583-01	10-00584-01	2.7	5.4	0.03

## VT

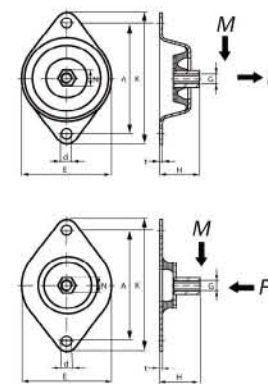


Le support VT existe en deux versions. Le support supérieur protège contre les efforts de traction, c'est-à-dire que l'équipement dont il assure l'isolation ne risque pas de se détacher en cas de surcharge.

Le VT inférieur répond aux charges en compression et permet une déflexion verticale en cisaillement.

Le Novibra type VT protège les armoires de commande à fixation murale des vibrations et des chocs produits par les moteurs ou les machines proches, etc. Il permet également d'isoler des appareils légers fixés au mur: ventilateurs, groupes frigorifiques, etc.

Le support type VT supérieur est utilisé pour suspendre au plafond des appareils d'éclairage, ventilateurs, haut-parleurs, etc.



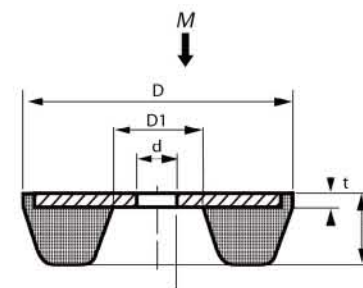
Type	No. d'Art.		Dimensions en mm								Charge max. M (kg)		Charge Max. F (kg)		Poids (kg)
	40° IRH	60° IRH	E	K	A	H	d	N	t	G	40° IRH	60° IRH	40° IRH	60° IRH	
VT-oben	10-01369-01	10-01370-01	75	114	96	33	9	15	1.5	M8	14	25	30	70	0.15
VT-unten	10-01373-01	10-00015-01	75	114	96	33	9	15	1.5	M8	14	25	30	70	0.11

## SE



Le support SE comporte une section en caoutchouc annulaire, solidement fixée par vulcanisation à une seule plaque de renfort en acier.

Le type SE sert à l'isolation des perturbations de haute fréquence pour des équipements bureautiques, des moteurs électriques et des appareils de mesure.

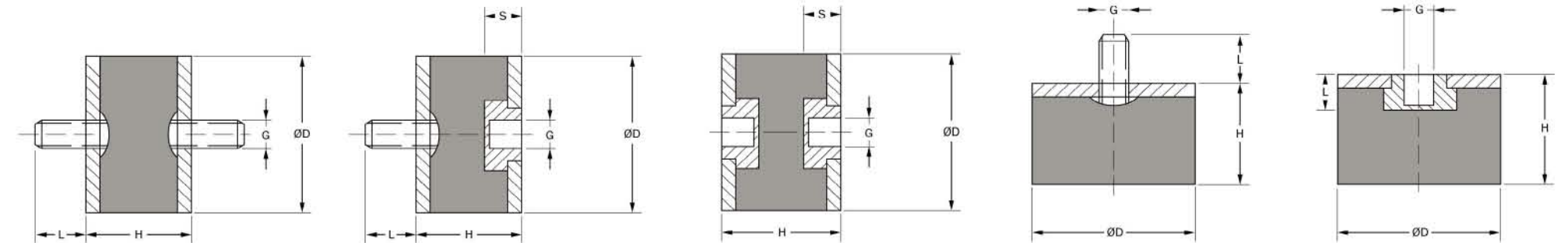


Type	No. d'Art.	Dimensions en mm						Poids (kg)	Charge Max. M (kg)
		D	D1	d	H	t	(kg)		
SE 75	20-00612-01	55	18	8	15	3	0.07	150	
SE 250	20-00612-01	75	25	10	17	4	0.17	400	
SE 750	20-00612-01	115	40	14	24	8	0.46	1100	

## Plots cylindriques



Une gamme complémentaire de plots cylindriques pour une grande diversité d'applications. Peuvent être montés en compression ou en cisaillement, suivant les besoins spécifiques propres à chaque application.



# Type

# Applications - Propriétés

# Dessin

# Gamme

# Standard

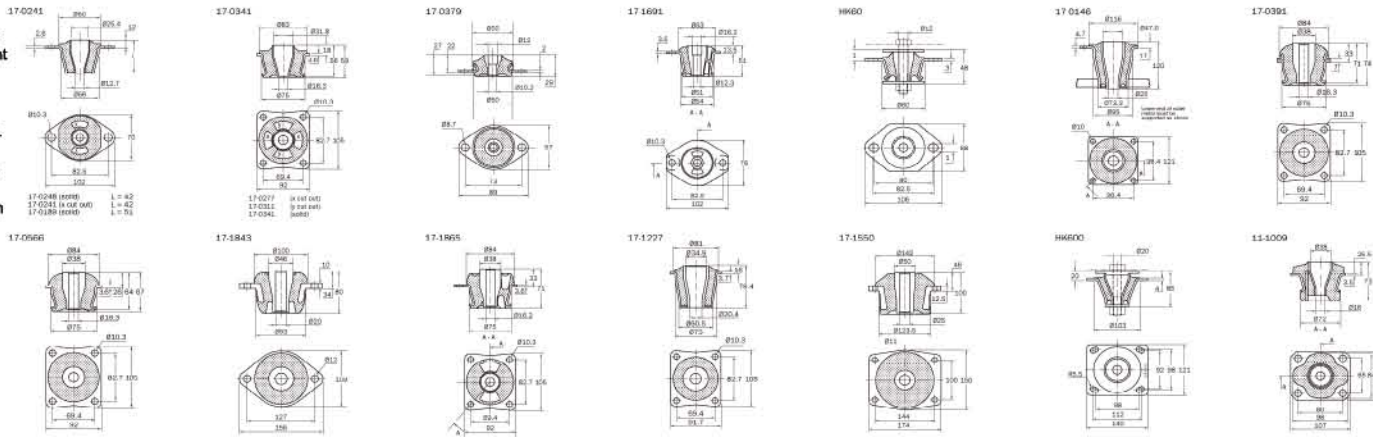
## Metacone™ & HK



Une gamme d'amortisseurs pour lourdes charges avec des déflexions statiques assez importantes. Normalement, ces supports sont montés avec des rondelles de protection contre les surcharges et le rebond pour contrôler et limiter les mouvements des équipements suspendus soumis à des chocs.

Les applications concernent les suspensions pour :

- moteurs de véhicules de route et tout-terrain
- cabines de véhicules
- réservoirs d'huile / citernes
- applications mobiles

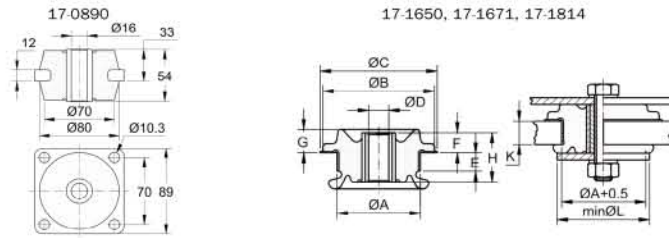


Type	No. d'Art.	No. d'Art.	No. d'Art.	No. d'Art.	Poids (kg)	Charge Max. (kg)			
	45° IRH	55° IRH	60° IRH	70° IRH		45° IRH	55° IRH	60° IRH	70° IRH
17-0189	10-00365-01	-	-	10-00367-01	0.28	145	-	-	290
17-0241	10-00374-01	-	10-00375-01	-	0.18	62	-	122	-
17-0248	10-00379-01	-	10-00380-01	-	0.19	95	-	190	-
17-0277	10-00385-01	-	10-00387-01	-	0.56	125	-	230	-
17-0379	10-00402-01	-	10-00404-01	-	0.12	35	-	70	-
17-0341	10-00394-01	-	10-00395-01	10-00396-01	0.54	160	-	300	430
17-0311	10-00391-01	-	10-00392-01	-	0.58	125	-	220	-
17-1691	10-00566-01	-	10-00567-01	-	0.44	72	-	144	-
17-1009	10-00192-01	10-00193-01	-	-	0.59	140	200	-	-
17-0391	10-00411-01	-	10-00414-01	10-00415-01	1.1	290	-	500	610
17-0566	10-00433-01	-	10-00434-01	10-00435-01	0.82	200	-	380	525
17-1227	10-00459-01	-	10-00460-01	-	1.1	560	-	1000	-
17-1550	10-00524-01	-	10-00526-01	-	4.4	720	-	1250	-
17-1843	10-00609-01	-	10-00610-01	-	1.7	320	-	600	-
17-1865	-	10-00615-01	-	-	0.86	-	180	-	-
17-0146	10-00360-01	-	10-00361-01	-	2	950	-	1700	-
Type	No. d'Art.	No. d'Art.	No. d'Art.	No. d'Art.	Poids (kg)	Charge Max. (kg)			
	45° IRH	55° IRH	60° IRH	70° IRH		45° IRH	55° IRH	60° IRH	70° IRH
HK 60	10-01119-01	10-01122-01	10-01120-01	10-01121-01	0.24	90	115	180	250
HK 600	10-00190-01	-	10-01191-01	-	1	940	-	1700	-

## Supports de cabine



La section spécialement profilée du caoutchouc, et les rondelles anti-chocs et anti-rebond, permettent une suspension optimale des cabines de véhicules commerciaux, tracteurs et autres engins tout-terrain, engins de terrassement et travaux publics.



Type	No. d'Art.	No. d'Art.	No. d'Art.	Dimensions en mm											Poids (kg)				Charge Max. (kg)		
	45° IRH	60° IRH	70° IRH	A	B	C	D	H	E	F	G	K	L	(kg)	45° IRH	60° IRH	70° IRH				
17-1671	10-00563-01	10-03699-01	-	75	100	105	16.5	46	17	19	22	20	105	0.45	160	-	-				
17-1650	10-00554-01	10-00555-01	-	75	100	105	16.5	46	17	19	22	20	105	0.46	300	-	500				
17-1814	10-00598-01	10-00604-01	-	89	115	120	25	47	23	13	21	25	120	0.63	410	-	760				
17-0890	10-00440-01	10-00441-01	10-00442-01	Voir dessin											0.83	370	710	1030			

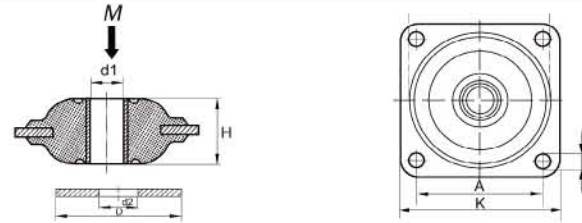
## UH



Le UH est un support anti-vibrotatoire conçu pour résister aux chocs et aux charges axiales statiques dans les deux sens, d'où une fréquence propre dynamique constante, quelle que soit la charge statique par support.

Équipé d'une rondelle protectrice contre les surcharges et le rebond, l'ensemble procure un support extrêmement résistant de haute sécurité.

Le support élastique type UH convient particulièrement bien à la suspension des cabines mobiles ou fixes, de même qu'aux tabliers de véhicules agricoles.



Type	No. d'Art.	Dimensions en mm											Poids (kg)		Charge Max. (kg)	
		K	A	H	C	d	d1	d2	D	t			(kg)	45° IRH	60° IRH	
UH 50	10-00086-01	100.5	80.4	37	91	10.5	15						0.41	250		
UH 70	10-00088-01	100.5	80.4	37	91	10.5	17						0.41	400		

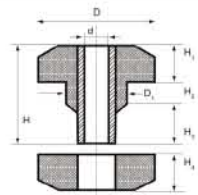
## EH



Les supports type EH isolent efficacement des vibrations les moteurs, cabines d'opérateur et autres unités auxiliaires.

Des applications typiques de ce support sont notamment :

- matériels tout-terrain
- équipements de construction
- véhicules militaires
- machines agricoles
- machines industrielles mobiles



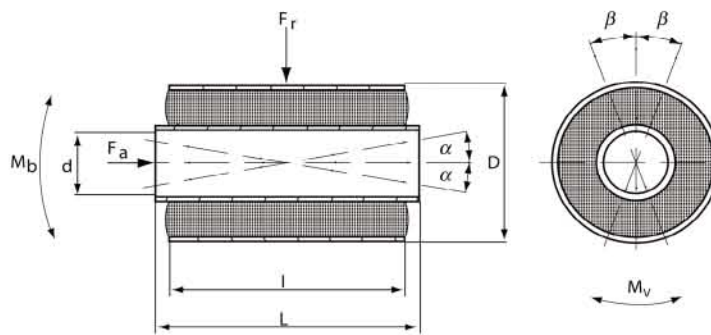
Type	No. d'Art.	No. d'Art.	Dimension en mm								Dimensions de l'installation en mm				Poids (kg)		Charge Max. (kg)	
	45° IRH	60° IRH	d	D	D1	H	H1	H2	H3	H4	C	E	R	(kg)	45° IRH	60° IRH		
EH 4850	20-00621-01	20-00620-01	13	50	32	50	20	10	20	20	31	15	1.5	0.26	80	130		
EH 6463	20-00619-01	20-00618-01	17	64	40	62	23	14	25	23	39	22	2.3	0.3	120	260		
EH 9075	20-00617-01	20-00616-01	23	89	58	73	25	19	29	25	56.4	28	3	0.37	260	450		

## Articulations VP & UD

Les manchons Novibra® type VP et Metalastik® type UD consistent en deux douilles concentriques reliées par une solide liaison caoutchouc vulcanisée. Le caoutchouc précontraint assure une résistance dynamique et une durée de vie maximale.

Le caoutchouc vulcanisé amortit complètement le mouvement. Aucun graissage ou quelconque entretien de palier n'est nécessaire.

Suspensions pour véhicules, bras pivotants et tous types d'articulation mécanique; permettent les mouvements oscillants par déflexion du caoutchouc en cisaillement.



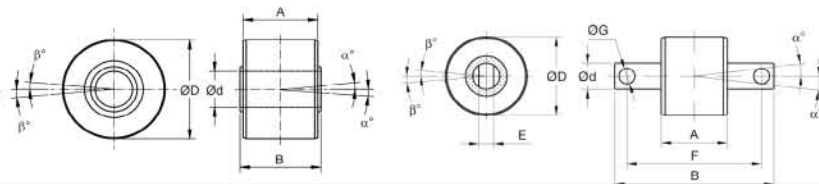
Type	No. d'Art.	Dimensions en mm					Charge radiale max. (kN)	poids (kg)	
	60° IRH	d	D	L	l		(kg)		
VP 10 / 2525	10-00021-01	10	25	25	20	2.3	0.04		
VP 10 / 2540	10-00022-01	10	25	40	35	3.8	0.06		
VP 15 / 3530	10-00023-01	15	35	30	25	3.5	0.08		
VP 15 / 3550	10-00024-01	15	35	50	45	6	0.12		
VP 20 / 4540	10-00025-01	20	45	40	35	6.8	0.16		
VP 20 / 4570	10-00026-01	20	45	70	70	13.5	0.32		
VP 25 / 5045	10-00027-01	25	50	45	40	9	0.21		
VP 25 / 5085	10-00028-01	25	50	85	80	18	0.42		
VP 30 / 6055	10-00029-01	30	60	55	45	12	0.34		
VP 35 / 6560	10-00031-01	35	65	60	55	16	0.43		
VP 40 / 7065	10-00033-01	40	70	65	55	20.5	0.56		
VP 45 / 7570	10-00035-01	45	75	70	60	24	0.67		
VP 50 / 8075	10-00037-01	50	80	75	65	28.5	0.77		
UD 13-1232	10-00250-01	8	20	17	15	0.7	0.02		
UD 13-1230	10-00249-01 (55° IRH)	10	24	18	15	0.5	0.02		
UD 13-1782	10-00277-01	12.7	38.2	31.8	25.4	1.1	0.08		
UD 13-1657	10-00271-01	12.7	38.2	50.8	44.5	2.2	0.14		
UD 13-0785	10-00215-01	14.3	30.2	50.8	44.5	6	0.11		
UD 13-0797	10-00218-01	15.9	34.4	65	60.3	9.5	0.16		
UD 13-1004	10-00235-01	15.9	47.7	50.8	44.5	2.5	0.2		
UD 13-1698	10-00276-01	35	71.2	45	41.1	4.5	0.39		

## Paliers Spherilastik™



Un palier résistant polyvalent associant la forte capacité de charge à l'aptitude à compenser les mouvements de torsion et les mouvements angulaires, dans tous les plans, sans graissage et sans usure métal contre métal.

Un usage typique de ces paliers concerne notamment les barres de traction et de rétroaction pour véhicules ferroviaires, routiers et tout-terrain, fixations d'amortisseurs hydrauliques et toute autre application nécessitant des paliers compacts et résistants.



Type	No. d'Art.	Dimensions en mm							Rigidité	Charge max.	Torsion		Biegung		Poids (kg)
		d	D	A	B	E	F	G	kN/mm	kN	Rigidité kNm/rad	±β degrés	Rigidité kNm/rad	±α degrés	(kg)
Modèle à trou central	10-00257-01	25.4	66.7	47.6	54	-	-	-	70	34	0.9	8	0.9	6	0.84
Modèle à trou central	10-00257-01	28.6	90.5	70	76.2	-	-	-	93	58	2.8	8	2.8	6	2.5
Modèle à trou central	10-00257-01	28.6	90.5	70	76.2	-	-	-	100	58	2.8	8	2.8	6	1.8
Modèle à trou central	10-00257-01	38.1	104.8	76.2	82.6	-	-	-	90	78	3.8	8	3.8	7	3.4
Modèle à tourillon	10-00257-01	35	66.7	47.6	120	20	90	13	70	34	0.9	8	0.9	6	1.2
Modèle à tourillon	10-00257-01	40	84	65	65	20	120	16.5	150	75	2.8	6	2.8	6	2.8

# Type

# Applications - Propriétés

# Dessin

# Gamme

# Standard

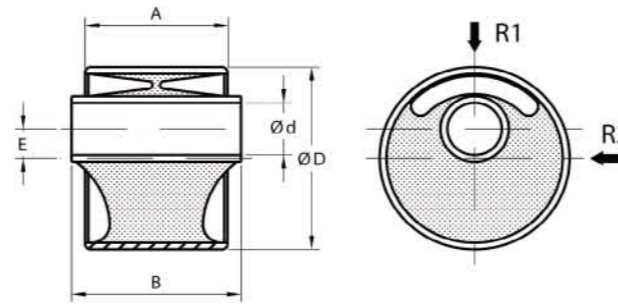
## Articulations Metaxentric™



Les articulations Metaxentric™ ont une grande section en caoutchouc avec la tige centrale déplacée vers un plan radial. Ces articulations peuvent donner une déflexion radiale relativement importante, tout en possédant une excellente aptitude à contrôler le mouvement.

Robuste et à sécurité positive, idéal pour les arceaux protecteurs de cabines ROPS et FOPS.

Des applications possibles: le support à œillet élastique pour véhicule, le coussinet pivotant pour cabine basculante et le support de moteur.



Type	No. d'art.	Dimensions en mm					Rigidité N/mm	Propriétés radiales			Poids (kg)
		1f	4D6	5Ø8	6B5	7E1		Direction R1 Défl. max. mm	Direction R2 Rigidité N/mm	Direction R1 Charge max	
13-1270(50°IRH)	10-00252-01	16	40.6	50.8	68.5	7E1	675	2	1600	135	0.18
13-2174(60°IRH)	10-00297-01	24	75.3	50.8	70	10.5	910	3.5	1200	318	0.59
13-1165(50°IRH)	10-00244-01	25.4	88.9	66.7	79.4	14.3	475	3.8	640	180	0.86
13-1165(65°IRH)	10-00245-01	25.4	88.6	66.7	79.4	14.3	900	3.8	990	340	0.86
13-1355(60°IRH)	10-00263-01	43.7	101.6	63.5	72.4	9.5	1300	3.5	2200	482	1.1

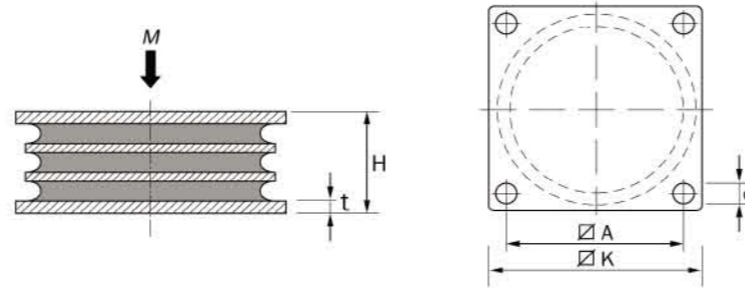
## SAW



Le support antivibratoire Novibra® type SAW se compose d'un élément cylindrique en caoutchouc, auquel sont fixées par vulcanisation intégrale des plaques intermédiaires en acier et deux plaques de fixation extérieure très résistantes.

Les supports antivibratoires Novibra type SAW sont conçus pour des applications lourdes où l'on est confronté à des charges statiques importantes et à des charges de choc en compression, tout en maintenant une bonne atténuation dans le sens horizontal en cisaillement.

Des applications spécifiques sont concasseurs, rouleaux vibrants et moulins.



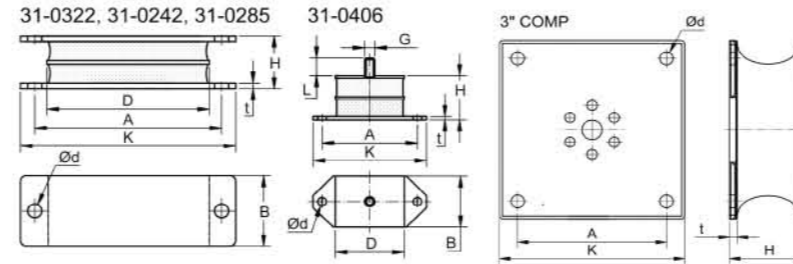
Type	No. d'art.	No. d'art.	Dimensions en mm					Poids (kg)	Charge max. (kg)	
			A	H	d	t		40°IRH	60°IRH	
SAW 125	10-00141-01	10-00142-01	118	148	52	13.5	5	2.6	2250	4500
SAW 150	10-00143-01	10-00144-01	136	166	63	13.5	6	4.1	3750	7500
SAW 200	10-00075-01	10-00076-01	184	220	82	17	8	9.2	6000	12000
SAW 300	10-00077-01	10-00078-01	270	310	120	22	10	27	15000	30000

## Supports SAW rectangulaires



Les supports SAW rectangulaires, connus aussi sous le nom de supports "sandwich", comportent en effet une section en caoutchouc intercalée entre deux renforts métalliques, ce qui permet de bien différencier les rigidités de compression et de cisaillement, et par conséquent de "moduler" le système d'amortissement en faisant pivoter les supports.

Très utilisés pour les suspensions de moteurs sur véhicules de route, ils peuvent aussi servir de ressorts pour les matériels vibrants.



Type	No. d'Art.	No. d'Art.	No. d'Art.	Dimensions en mm							Charge max. en cisaillement (kg)			Charge max. en compression (kg)			Poids		
	45°IRH	60°IRH	70°IRH	A	B	K	H	D	d	t	G	L	45°IRH	60°IRH	70°IRH	45°IRH	60°IRH	70°IRH	(kg)
31-0322	10-00658-01	10-00659-01	-	89	57	108	43	63.5	11	5	-	-	50	75	-	180	360	-	0.65
31-0242	10-00648-01	10-00651-01	10-00652-01	146	57	108	43	127	11	5	-	-	120	150	150	450	900	1050	1.1
31-0406	10-00661-01	10-00971-01	10-00663-01	74.5	41	89	36	54	6.5	2.5	M8	14	40	70	90	90	180	250	0.23
31-0285	10-00656-01	10-00657-01	-	146	57	168	43	127	11	5	-	-	150	150	-	275	546	-	0.9

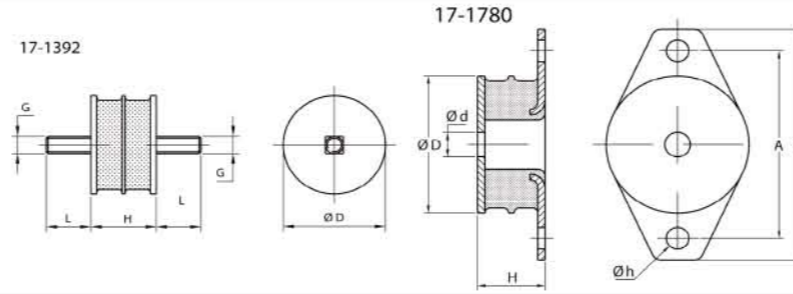
  

Type	No. d'Art.	No. d'Art.	No. d'Art.	Dimensions en mm							Charge max. en cisaillement (kg)			Gewicht		
	55°IRH	60°IRH	65°IRH	A	B	K	H	D	d	t			45°IRH	60°IRH	70°IRH	(kg)
3°COMP	10-00067-01	10-00065-01	10-00066-01	146	-	182	76	-	13	7.5			220	280	240	3.4

## Supports SAW circulaires



Utilisés dans un grand nombre d'applications industrielles, y compris les rouleaux vibrants et les petites tables vibrantes et la suspension de petits moteurs à combustion interne.



Type	No. d'Art.	No. d'Art.	No. d'Art.	Dimensions en mm				Charge max. en cisaillement (kg)			Charge max. en compression (kg)			Poids
	45°IRH	60°IRH	70°IRH	D	H	L	G	45°IRH	60°IRH	70°IRH	45°IRH	60°IRH	70°IRH	(kg)
17-1392	10-00492-01	10-00493-01	10-00494-01	57	37	25	M10	90	90	90	120	250	330	0.28

Type	No. d'Art.	No. d'Art.	Dimensions en mm				Charge max. en cisaillement (kg)			Charge max. en compression (kg)			Poids
	45°IRH	60°IRH	D	H	A	K	d	h	45°IRH	60°IRH	45°IRH	60°IRH	(kg)
17-1780	10-00577-01	10-00578-01	95	45	130	160	17	15	135	160	190	380	0.81

## Type GK

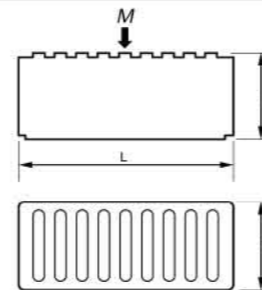


Le type GK est un support résistant d'une excellente élasticité dans les sens vertical et horizontal. La déflexion peut atteindre jusqu'à 30 mm, ce qui en fait le support idéal pour les installations à basses fréquences perturbatrices.

Son montage est simple, sans recours aux méthodes classiques de fixation à la machine ou à la structure portante.

Le support type GK est spécialement destiné à l'isolation des machines lourdes à basses fréquences de résonance.

Les champs d'application typiques: des moulins à papier, des malaxeurs, des boîtes d'engrenages et des ventilateurs industriels.



Type	No. d'Art.	No. d'Art.	Dimensions en mm			Poids (kg)	Charge max. (kg)	
	40°IRH	60°IRH	L	B	H		40°IRH	60°IRH
GK-0	10-00085-01	10-00101-01	195	175	150	5.7	1800	3800
GK-1	10-00008-01	10-00009-01	400	175	150	11.8	4000	8000

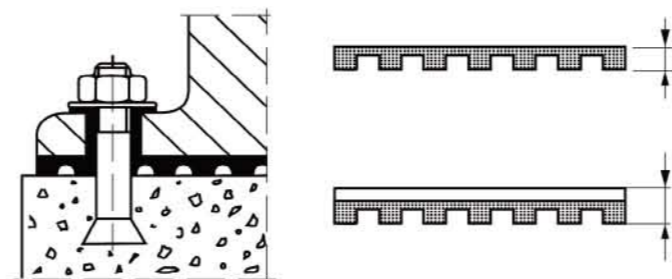
## Plaque de renfort AV



La plaque de renfort AV, en matériau caoutchouteux résistant à l'huile et aux graisses, existe en version simple (4,5 mm) ou double (8 mm).

La plaque de renfort Anti-Vibratoire est avant tout destinée aux applications demandant une atténuation modérée.

Si une seule couche ne donne pas une atténuation suffisante, on peut multiplier les couches en insérant entre chaque couche un renfort en acier pour répartir le poids.



Type	No. d'Art.	Dimensions en mm		Poids (kg)	Charge Max (kg/cm²)
	40°IRH	L x B	H		
Single Plate	10-00019-01	600 x 500	4.5mm	1.21	5
Double Plate	10-00020-01	600 x 500	8mm	1.82	5
Plaque simple	20-01798-01	500 x 500	8mm	1.51	5
Plaque double	20-01667-01	500 x 500	10mm	1.89	5

# Type

# Applications – Propriétés

# Dessin

# Gamme Standard

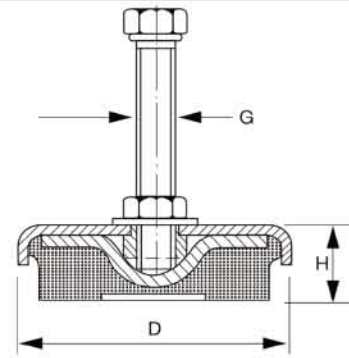
## TF



Le support TF se monte en un tour de main à l'aide d'instructions fournies. Aucun besoin de fixer la machine au sol puisque la base en caoutchouc du support suffit à maintenir la machine en place.

L'élément en caoutchouc du support TF est insensible à l'huile et aux produits chimiques.

Novibra® type TF réglable en hauteur, convient à un grand nombre de machines d'atelier autonomes.

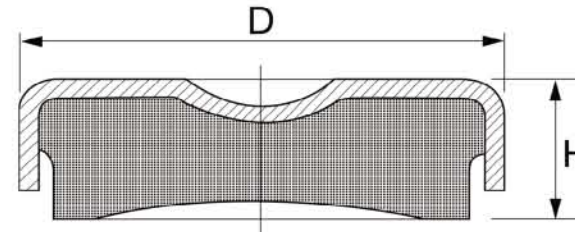


Type	No. d'Art.	Dimensions in mm			Poids (kg)	Charge Max. (kg)
		D	H min.	G		
TF 250	20-00623-01	69	23	M12	0.4	250
TF 250 S/S	20-00678-01	69	23	M12	0.4	250
TF 600	20-00624-01	81	25	M12	0.49	600
TF 600 S/S	20-00679-01	81	25	M12	0.49	600
TF 1200	20-00625-01	108	29	M16	1	1200
TF 1200 S/S	20-00680-01	108	29	M16	1	1200
TF 3000	20-00626-01	151	35	M20	2.2	3000
TF 4000	20-00627-01	170	39	M20	2.9	4000
TF 6000	20-00628-01	205	44	M24	4.8	6000

## TFE



Le support TFE est une version simplifiée du type TF sans réglage en hauteur. Il sert aux machines qui ne demandent pas de réglage en hauteur ou qui en disposent déjà, par exemple à l'aide d'une vis de réglage sur la machine.



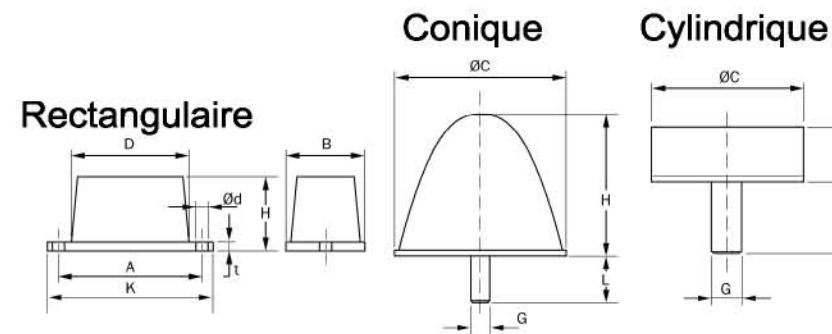
Type	No. d'Art.	Dimensions en mm		Poids (kg)	Charge max. (kg)
		D	H		
TFE 601	20-00629-01	80	25	0.38	800
TFE 1201	20-00630-01	109	29	0.93	1600

## Butées



Ces butées sont destinées à protéger des chocs les structures et les équipements. Elles font généralement fonction de butée non métallique ou sont intégrées au dispositif de suspension du véhicule de manière à obtenir une rigidité croissante à mesure que la charge augmente.

- Applications typiques:
- bennes de déchargement
  - véhicules tout-terrain
  - grues
  - équipements de manutention
  - suspensions de véhicules



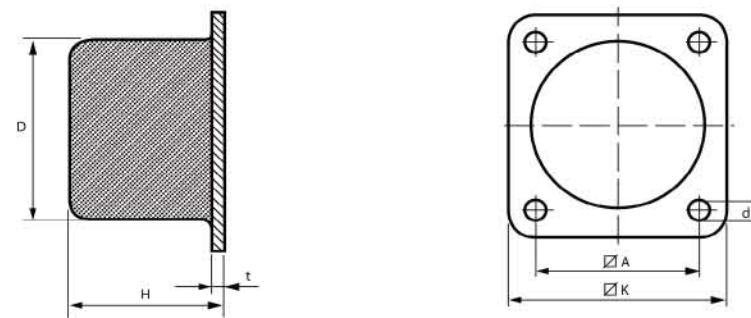
Type	Art.-Nr.	Dimensions en mm				Charge Max. (kN)	Poids (kg)			
		C	H	G	L					
<b>Cylindrique</b>										
15-3463	10-00341-01	21	19	M6	15	1.2	0.02			
15-3464	10-00342-01	32	21	M8	20	2	0.05			
15-3459	10-00337-01	51	19	M10	25	9	0.1			
<b>Conique</b>										
15-3462	10-00340-01	28.5	37	M6	15	1	0.03			
15-3458	20-00686-01	32	28.5	M8	20	1.3	0.04			
15-3461	10-00339-01	38	38	M8	20	3	0.06			
15-3435	10-00334-01	48	51	M10	25	2.8	0.12			
15-3460	10-00338-01	70	46	M12	30	5	0.27			
15-3445	10-00336-01	108	95	M12	30	25	0.79			
15-3443	10-00335-01	108	121	M12	30	35	0.99			
Type	No. d'Art.	Dimensions en mm					Charge Max. (kN)	Poids (kg)		
		K	A	B	H	D			d	t
<b>Rectangulaire</b>										
15-0437	10-00322-01	121	105	48	56	86	8.6	6.3	18	0.48
15-0238	10-00315-01	121	105	57	56	86	8.6	6.3	47	0.55
15-0260	10-00317-01	156	127	64	37	89	13.5	6.3	24	0.55
ANB R-50	20-00417-01	84	68.5	32	22	51	6.7	3	8	0.06

## ANB



Le butoir type ANB sert à freiner ou à bloquer le déplacement de matériels ou de pièces de machines mobiles dont il est nécessaire de limiter la course.

- Applications typiques :
- grues
  - véhicules forestiers
  - palans
  - équipements de manutention des conteneurs



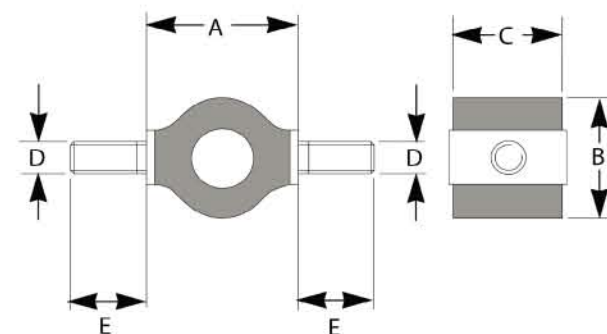
Type	No. d'Art.	Dimensions en mm						Poids (kg)	F Max (N)
		K	A	D	d	H	t		
ANB 50	10-00151-01	70	50	50	7	43	3	0.2	8000
ANB 75	10-00152-01	100	75	75	9	63	3	0.5	20000
ANB 100	10-00153-01	130	100	100	11	84	4	1.2	41000
ANB 150	10-00010-01	185	150	150	13.5	126	6	3.9	90000
ANB 200	10-00011-01	240	200	200	13.5	168	8	9.1	180000

## Basse Fréquence

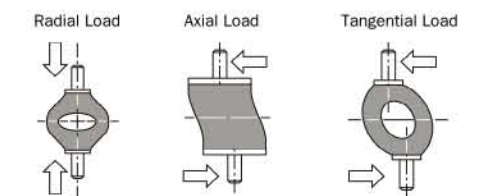


Ces plots sont conçus pour donner des déflexions importantes pour de faibles charges afin de protéger les équipements et matériels mais aussi pour isoler des vibrations environnantes.

Il est disponible en trois dimensions et en deux duretés.



Type	No. d'Art.	No. d'Art.	Dim. en mm					IRH Charge maximum					
			A	B	C	D	E	radial (N)	axial (N)	tangential (N)	radial (N)	axial (N)	tangential (N)
17/1394	20-00017-01	20-00018-01	17	14	13	M4	10	14	4	2.5	18	5	3.5
17/1395	20-00020-01	20-00021-01	30	25	19	M5	14	30	10	8	55	15	15
17/1396	20-00022-01	20-00023-01	38	35	25	M6	15	85	30	25	125	45	35



## Type

## Applications – Propriétés

## Dessin

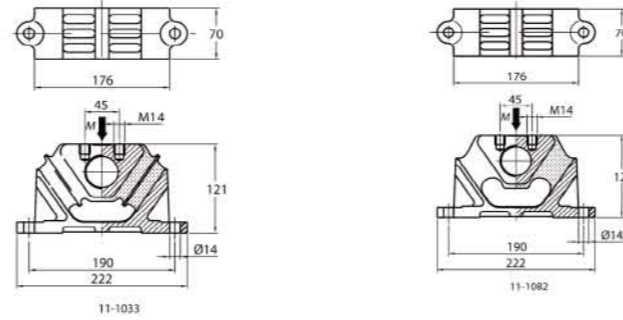
## Gamme Standard

### Supports en V



Les supports en V ont les caractéristiques de rigidité idéales pour la suspension des moteurs de véhicules sur rail.

Un support à forte capacité de charge avec un volume de caoutchouc relativement important qui permet une très bonne atténuation des vibrations et du bruit, ce qui en fait le support idéal pour la suspension des moteurs dont sont équipés les véhicules de service public et de transport des marchandises.



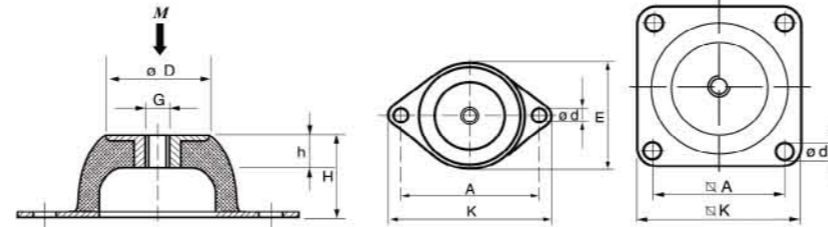
Type	No. d'Art.	No. d'Art.	Poids (kg)	Charge Max. (kg)	
				55° IRH	65° IRH
11-1082	10-00205-01	10-00206-01	4.2	210	315
Type	No. d'Art.	No. d'Art.	Poids (kg)	Charge Max. (kg)	
11-1082	10-00196-01	10-00197-01	4.5	470	710

### Type M



Le support de type M est très efficace pour l'isolation des vibrations de basse fréquence en toutes directions. Convient aussi à l'atténuation des chocs grâce à son attitude à une déflexion importante. Assure une isolation antivibratoire passive sur les appareils électroniques, les équipements de mesure et les unités d'essai.

Des application typiques sont des compresseurs, groupes frigorifiques, des ventilateurs, des machines pour le traitement des poudres, des pompes et des tamis vibrants.

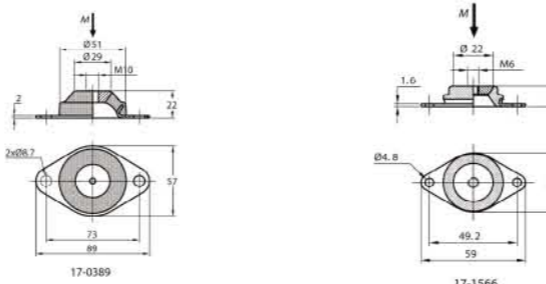


Type	No. d'Art.	No. d'Art.	Dimensions en mm										Poids (kg)	Charge Max. (kg)	
			D	E	A	K	H	h	d	G	40° IRH	60° IRH			
M 7	10-00139-01	10-00140-01	18	43	50	64	20	7	7	M6	0.02	3.5	9		
M 25	10-00094-01	10-00095-01	33	56	66	85	25	11	8	M8	0.07	20	50		
M 50	10-00096-01	10-00097-01	45	76	92	114	35	14	10	M10	0.16	40	80		
M 100	10-00100-01	10-00099-01	53	96	110	136	40	15	11.5	M10	0.26	70	150		
M 200	10-00102-01	10-00103-01	58	101	124	151	45	13	11.5	M10	0.42	130	220		
M 400	10-00104-01	10-00105-01	78	-	120	150	63	18	14.5	M12	1.06	280	500		
M 600	10-00080-01	10-00081-01	100	-	160	200	85	25	14.5	M16	2.35	380	750		
M 1500	10-00082-01	10-00083-01	186	-	250	310	160	43	18	M24	9.4	1400	2500		

### Supports Équi-fréquence



Support polyvalent à profil bas destiné aux espaces réduits. Convient aux applications stationnaires comme des tableaux de bord, des petits ventilateurs, des petites pompes à vide.



Type	No. d'Art.	No. d'Art.	Poids (kg)	Charge Max. (kg)	
				40° IRH	55° IRH
17-1566	10-00529-01	10-00530-01	0.024	11	22
17-3089	10-00406-01	10-00407-01	0.1	27	54

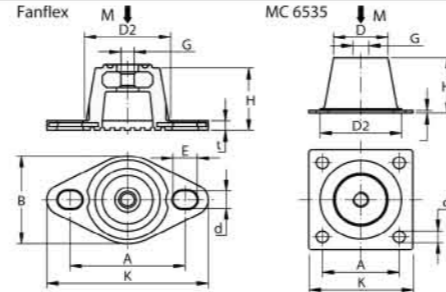
### Fanflex™



Conception simple avec pièces métalliques capsulées en composé de caoutchouc de qualité supérieure et à toutes les contraintes de l'environnement.

Assure des déflexions statiques assez importantes et par conséquent une bonne atténuation des vibrations – 90% d'isolation pour des fréquences perturbatrices de 15 Hz (900 c.p.m.).

Un support simple et économique avant tout destiné à la suspension des appareils de chauffage, ventilation et climatisation – également aux pompes, ventilateurs et armoires de contrôle.



Type	No. d'Art.	No. d'Art.	No. d'Art.	Dimensions en mm										Poids (kg)	Charge Max. (kg)			Code de couleur		
				A	K	H	B	D1	D2	E	d	t	G		45° IRH	55° IRH	65° IRH	45° IRH	55° IRH	65° IRH
Fanflex 100	20-00518-02	20-00519-02	20-00520-02	57	80	32	45	-	41	12	9	5	M8	0.09	35	65	100	jaune	bleu	rouge
Fanflex 200	20-00521-01	20-00522-01	20-00523-01	71	95	45	60	-	56	14	9	5	M10	0.22	130	225	350	jaune	bleu	rouge
MC 6535	20-00662-01	20-00663-01	20-00664-01	48	65	36	-	34	51	8	7.5	2	M12	0.12	45	75	115	blanc	rouge	noir

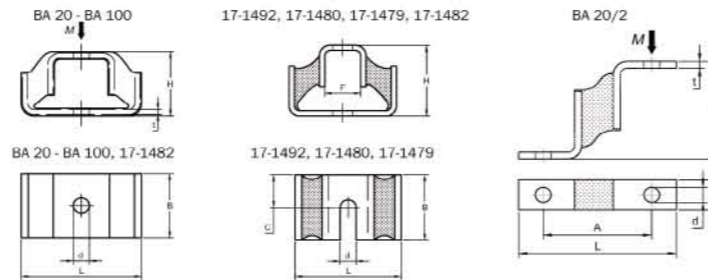
### Type BA et double U



60° IRH Charge maximum

Les supports Novibra® type BA et Metalastik® type double U permettent l'un et l'autre de protéger des vibrations les machines et les appareils tournant à bas régime, tout en protégeant des chocs et des nuisances extérieures les unités sensibles ou légères.

Ils sont idéals pour des ventilateurs et compresseurs légers, des groupes électrogènes portables et pompes, des ordinateurs et équipements électroniques, des containers, équipement de mesure et de test et l'équipements de contrôle.



Type	No. d'Art.	No. d'Art.	Dimensions en mm										Poids (kg)	Charge Max. (kg)	
			B	L	H	A	d	t	G	40° IRH	60° IRH				
BA 20/2	10-00005-01	10-00006-01	20	90	58	62	8	4	0.09	12	27				
BA 20	10-00145-01	10-00146-01	20	90	50	-	10	4	0.16	20	35				
BA 50	10-00147-01	10-00148-01	50	90	50	-	12	4	0.42	60	110				
BA 100	10-00149-01	10-00150-01	100	90	50	-	15	4	0.83	130	250				

Type	No. d'Art.	No. d'Art.	Dimensions en mm							Poids (kg)	Charge Max. (kg)	
			B	L	H	F	C	d	40° IRH		50° IRH	
17-1492	10-00518-01	10-00519-01	19	60	43	19	10.3	6.7	0.09	14	20	
17-1480	10-00511-01	10-00512-01	51	80	78	32	25	13	0.6	70	100	
17-1479	10-00509-01	10-00510-01	64	86	108	38	32	16.7	1.1	150	220	
17-1482	10-00515-01	10-00516-01	51	60	41	20	-	11	0.2	37	56	

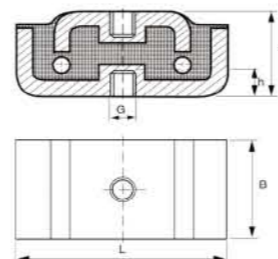
### U



Le type U assure à la machine une parfaite stabilité, il est spécialement conçu pour amortir les vibrations sur les machines lourdes, avec des fréquences de résonance relativement élevées.

Des applications typiques :

- presses
- poinçonneuses
- machines d'imprimerie



Type	No. d'Art.	No. d'Art.	Dimensions en mm					Poids (kg)	Charge Max. (kg)	
			B	L	H	h	G		40° IRH	60° IRH
U 100	10-00001-01	10-00002-01	50	100	42	12	M12	0.65	200	400
U 300	10-00003-01	10-00004-01	70	130	54	12	M12	1.32	400	800

# Aide au choix des supports anti-vibratoires

Type de Machine	Type de montage					
<b>Équipement rotatifs</b>						
<b>Installations stationnaires</b> Moteurs à combustion interne, Compresseurs, générateurs	RA/RAEM	M	RA/RAB	EF sécurisé	Supports en V	Cushyfoot
<b>Installations mobiles</b> Moteurs de véhicules, Compresseurs, Générateurs, Moteurs marins	HK	SIM	Cushyfloat	Metacone	Supports en V	
<b>Équipements sensibles</b> Électroniques, Appareils photos, Ventilateurs, Petites pompes	M	SE	MC	Fanflex	Supports équilibrés	Supports d'instruments à double tige
<b>Protection transit</b> Ordinateurs, équipements d'essai	VT	M	BA	Double U	Supports d'instrument à bride	Basse Fréquence
<b>Véhicules</b> Moteurs, Cabines, Arceau ROPS	HK	Metacone	Supports de cabine	EH	UH	
<b>Instrumentendämpfer</b> Électroniques, Châssis, Radio TX/RX, Systèmes informatiques mobiles	M	Supports d'instruments à double tige	Supports d'instrument à bride	Basse Fréquence		
<b>Isolateurs haut rendement</b> Véhicules tout-terrain, Tamis vibrants, Gros moteurs, Véhicules services publics	SAW	SAW Rectangulaire	SAW Circulaire	3" Comp		
<b>Bâtiment et travaux publics</b> Blocs d'inertie, Grosse machinerie, Réseaux de ventilation, Plafonds suspendus	GK	VT	plaque de renfort AV			
<b>Machines-outils</b> Tours, Poinçonneuses, Machines à rectifier, Outils de menuiserie	TF	plaque de renfort AV				
<b>Contrôle de mouvement</b> Rebond, limitation de mouvement	SE	Butées	ANB			
<b>Suspension de véhicules</b> Bras pivotants, Supports de pivot, Supports de boîte de vitesses	VP/UD	Art. Spherilestik	Art. Metaxentric			
<b>Supports universels</b> Systèmes d'échappement, Petits ventilateurs, Tableaux de bord	Typ A	Typ B	Typ C	Typ D	Typ KD	Typ E



Sécurité du choix dans le monde entier

## Trelleborg AB

Trelleborg est un consortium mondial qui se consacre à la technologie polymère.

Le Groupe Trelleborg compte plus de 25.000 salariés dans 40 pays et réalise un chiffre d'affaires annuel de 3.500 MEuros.

Trelleborg Automotive, Trelleborg Wheel Systems, Trelleborg Engineered Systems et Trelleborg Sealing Solutions.

Chaque division est spécialisée dans une science de produits et leur application. Ensemble elles offrent aux clients des solutions sur mesure.



## Contactez-nous :

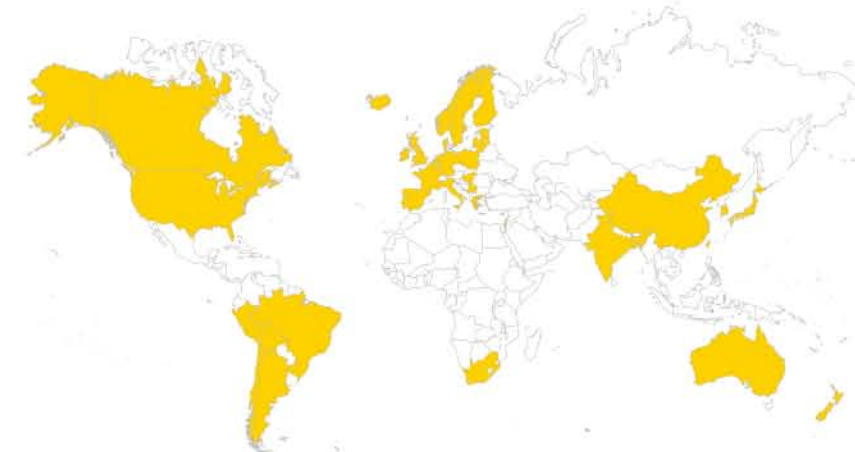
Questions générales:  
Email: [industrialavs@trelleborg.com](mailto:industrialavs@trelleborg.com)

Vous trouvez une liste complète des distributeurs sur notre site Internet:

[www.trelleborg.com/industrialavs](http://www.trelleborg.com/industrialavs)

Vous pouvez également contacter notre team sur  
Email: [industrialavs@trelleborg.com](mailto:industrialavs@trelleborg.com)

Recherche & Développement central et la production	Le Centre Support Client Trelleborg Industrial AVS	L'Amérique du Nord Trelleborg Industrial AVS	L'Asie
Trelleborg Industrial AVS 1 Hoods Close Leicester LE4 2BN United Kingdom Tel: + 44 116 267 0300 Fax: + 44 116 267 0510	MWB Business Exchange Westpoint, Redheughs Rigg South Gyle, Edinburgh EH12 9DQ United Kingdom Tel: + 44 131 338 6115 Fax: + 44 131 338 6712	200 Veterans Boulevard Suite 3 South Haven MI 49090 United States Tel: Toll Free - 800 424 8857 Tel: + 1 269 639 9891 Fax: + 1 269 639 8822	Shanghai Caohejing Hi Tech Park, Suite A 1105, Section A, 900 Yishan Road, 200233, Shanghai, PR China Tel: + 86 21 5423 5999 x 113 Fax: + 86 21 5423 4380



## Distributeurs mondiaux:

- ▼ L'Afrique du Sud
- ▼ l'Australie
- ▼ La Bolivie
- ▼ Le Chili
- ▼ L'Espagne
- ▼ La Finlande
- ▼ le Groenland
- ▼ l'Inde
- ▼ l'Italie
- ▼ la Lituanie
- ▼ les Pays-Bas
- ▼ le Pérou
- ▼ la Serbie
- ▼ L'Allemagne
- ▼ le Bangladesh
- ▼ le Brésil
- ▼ la Corée du Sud
- ▼ L'Estonie
- ▼ la France
- ▼ Hong Kong
- ▼ l'Irlande
- ▼ le Japon
- ▼ le Luxembourg
- ▼ la Norvège
- ▼ la Pologne
- ▼ la Suède
- ▼ L'Argentine
- ▼ la Belgique
- ▼ le Canada
- ▼ le Danemark
- ▼ les Etats-Unis
- ▼ la Grèce
- ▼ la Hongrie
- ▼ l'Israël
- ▼ la Lettonie
- ▼ Malte
- ▼ La Nouvelle-Zélande
- ▼ le Royaume Uni
- ▼ Taiwan

Trelleborg Industrial AVS  
Siège social au Royaume-Uni No 3847966  
L'adresse:  
Ashchurch, Tewkesbury, Gloucestershire GL20 8JS  
Une filiale du Trelleborg Engineered Systems.

Trelleborg est une marque du Trelleborg AB

Votre distributeur

[www.trelleborg.com/industrialavs](http://www.trelleborg.com/industrialavs)



TRELLXTRME®

NOVIBRA®

METALASTIK®